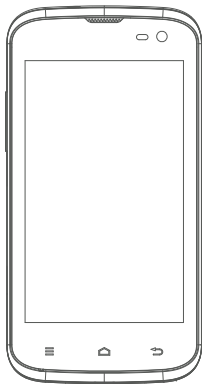




CIRRUS 4s



EN	User manual	1
PL	Instrukcja szybki start	13
CS	Návod k obsluze	25
SK	Návod na použitie	37
HU	Kezelési útmutató	49

Before you begin

Thank you for choosing Lark Cirrus 4s. We wish you many satisfaction from its use.

Cirrus 4s is a multi-functional device, which can be used for work and education and for entertainment as well. Thanks to the smartphon you have the Internet always in your reach, without need of bulky personal computers of previous generation. Android 4.4 KitKat and Google Play enable access to plenty of useful applications, for both business and entertainment purposes. Clear and intuitive interface gives you the pleasure of daily use of the smartphon.

Please read the user guide and keep it for further reference. The user guide contains important information regarding safe and effective use of the Cirrus 4s.

The producer may introduce changes in the device and the user guide. Please refer to the www.lark.com.pl website in case of questions or doubts concerning use of the device.

Before you begin

Safety and handling

- Prevent your device and accessories from getting wet. Getting electrical equipment wet not only causes serious damage, but it is also a threat to the user (risk of electric shock).
- Protect your device against shocks, falls and vibrations.
- Protect the device from high and low temperatures.
- Do not drop, bend, puncture, insert foreign objects, or place heavy objects on your device.
- Do not use unauthorized accessories, as they may damage the device and void manufacturer's warranty.

Important safety instructions

Be sure to follow instructions below. Make sure that they are known to all users of your device, including children..

- Never use your device while driving.
- Hospitals and other medical facilities may be prohibited from using electronic devices, including device. Always follow these restrictions.

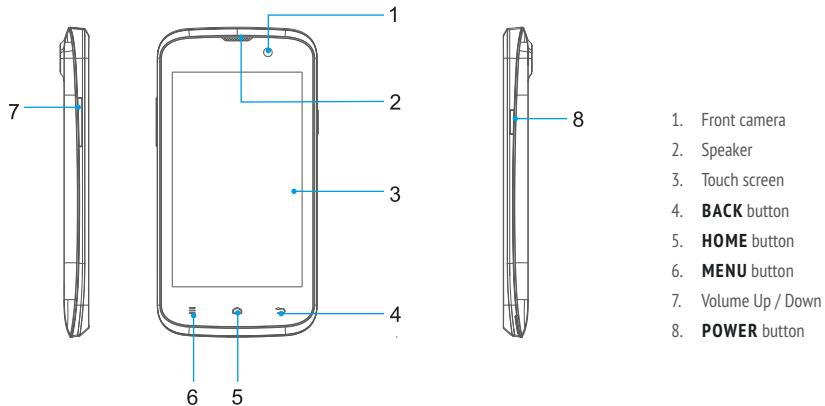
Before you begin

- Turn off the device in the plane for the whole flight or during take-off and landing, according to the instructions given by the aircraft personnel.
- Switch off the device near important electronic devices, which could be disrupted by possible interference.
- Do not attempt to disassemble, modify or repair the device. Always entrust these tasks to authorized specialist.
- Protect your device from strong magnetic fields. These fields can damage magnetic storage media.
- Do not use the device in very high temperatures or in areas at high risk of fire or explosion, such as petrol stations.
- Supervise the use of the device by children, do not let them play with the smartphone unattended.
- Prevent the smartphone from getting wet, for instance do not use or store it in the bathroom.

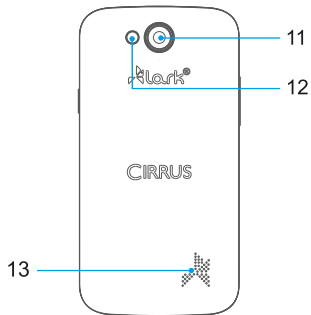
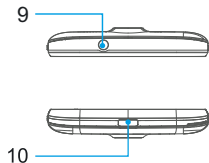


The symbol to the left means that according to European Union laws and regulations your product and/or its battery shall be disposed of separately from household waste. When this product reaches its end of life, take it to a collection point designated by local authorities. The separate collection and recycling of your product and/or its battery at the time of disposal will help conserve natural resources and ensure that it is recycled in a manner that protects human health and the environment.

Product overview



Product overview



- 9. Earphone jack
- 10. Micro USB port
- 11. Rear camera
- 12. Flash
- 13. Speaker

Product overview

How to remove the back cover and insert SIM card and microSD card?

1



2



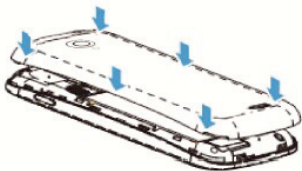
Product overview

How to remove the back cover and insert SIM card and microSD card?

3



4



Using your smartphone

Battery charging

Please charge the battery before first use.

1. Connect Smartphone to the AC charger, and the charger to AC power outlet.
2. When you charge the battery while the device is off, on the display you see the current battery charging status.



ATTENTION!

- The battery will fully charge in around 4 hours.
- Using the device during charging will make charging process longer. Disconnect the ac charger from your smartfon when the battery power is full or when you wish to stop the charging. You can only use identical battery as a replacement.
- Physical damages to the battery may cause a fire or electric shock.

Using your smartphone

Buttons functions



Power button - press and hold for a few seconds to turn on the device



Volume UP - press and hold Volume Up button to increase the volume



Volume Down - press and hold Volume Down button to decrease the volume



MENU button - press to enter menu



HOME button - return to the main screen



BACK button - return to the previous screen

Powering on the device

After pressing and holding the **POWER** button for 2 seconds the start screen will appear.

Troubleshooting

Before taking the equipment for service be sure to check that you cannot solve the problem on your own. If you are unable to find the solution please visit www.lark.com.pl

You will find a list of frequently asked questions as well as answers, service advices, system updates and technical support contact. Please contact your service provider before making decision that equipment is to be repaired.

Current FAQ and important information can be found on www.lark.com.pl

If you have not found a solution to the problem in the FAQ section, send e-mail: device_support@lark-electronics.eu

» **Unable to connect to the wireless network**

Make sure, that You are within the network's service range and the signal strength is good.
Check if the name of the network and password are correct.

» **The device is getting slightly warm**

This is normal during operation, while the display is turned on and during battery charging.

Troubleshooting

» **The operating system works unstable**

Installing too many applications and applications from unknown sources can cause system instability.
Reset the device and uninstall some applications.

» **Blank screen, Unable to turn the tablet on**

Charge the battery.
Connect your tablet to an AC power outlet.
Restart the device.

» **No sound in headphones**

Increase the volume.
Check the headphones cable connection.
Check if headphone jack is not dirty.
Check if the mp3 files are not corrupted (try different files).
Try using other headphones (maybe the headphones are damaged).

» **Media file cannot be played**

Format the memory, download uncorrupted files.

Technical specification

- » 4-inch IPS capacitive multi-touch screen
- » 480×854 pixels resolution
- » CPU Dual core 1.0 GHz
- » RAM memory: 512 MB
- » Built-in 4 GB flash memory
- » Operating system Android 4.4 KitKat
- » 3G (HSDPA/HSPA)/GPRS/EDGE/GSM
 - UMTS 2100/900 MHz
 - GSM 850/900/1854/1900 MHz
- » Built-in GPS and Bluetooth module
- » Wirelessly networking support (Wi-Fi)
- » Audio files playback (MP3) and video 1080p
- » Built-in digital camera: front 0.3Mpx / rear 5 Mpx
- » Dual SIM
- » microSD card support up to 32GB
- » Connectors: microUSB, 3.5mm stereo headphone
- » Up to 60 hours standby time
- » Up to 2 hours talk time
- » Built-in rechargeable lithium-ion battery 1600mAh
- » Operating environment: Temperature: 5° to 35° Celsius
- » Relative humidity: 10% - 75%
- » Dimensions: 126×64.8×11.6mm
- » Weight: ~120g



NOTICE!

Lark Europe Inc. reserves the right to change or improve its products and to make changes in the content of this manual without obligation to notify any person or organization of such changes or improvements.

Przed rozpoczęciem użytkowania

Dziękujemy za wybór Lark Cirrus 4s i życzymy satysfakcji z jego użytkowania.

Cirrus 4s to wielofunkcyjne urządzenie łączące w sobie funkcje telefonu komórkowego i tabletu, które wykorzystasz zarówno do nauki i pracy, jak i po godzinach, dla przyjemności i rozrywki. Dzięki smartfonowi wygodny i szybki dostęp do Internetu masz zawsze w zasięgu ręki, bez potrzeby korzystania z dużych i nieporęcznych komputerów poprzednich generacji. System Android 4.4 KitKat i aplikacja Google Play umożliwiają dostęp do mnóstwa przydatnych aplikacji, zarówno biznesowych, jak i służących rozrywce. Przejrzysty i intuicyjny interfejs zapewni Ci przyjemność codziennego korzystania z smartfonu.

Prosimy, przeczytaj tę instrukcję i zachowaj ją na później. Instrukcja zawiera ważne wskazówki dotyczące bezpiecznej i efektywnej eksploatacji urządzenia.

Producent zastrzega sobie możliwość wprowadzania zmian w urządzeniu, jak i w instrukcji.

Prosimy odwoływać się do strony www.lark.com.pl w przypadku pytań lub wątpliwości dotyczących obsługi urządzenia.

Przed rozpoczęciem użytkowania

Ochrona i konserwacja urządzenia

- Chronić smartfon i towarzyszące mu akcesoria przed wodą i wilgocią. Zamoczenie urządzenia elektrycznego nie tylko powoduje jego poważne uszkodzenie, ale stanowi także zagrożenie dla użytkownika (ryzyko porażenia prądem).
- Chronić urządzenie przed silnymi wstrząsami, upadkiem, wibracjami.
- Chronić urządzenie przed wysokimi i niskimi temperaturami.
- Unikać upadków, nie rzucać urządzeniem, nie przebijać obudowy. Nie zginaj smartfona.
- Nie używaj akcesoriów nieznanego pochodzenia, mogą one uszkodzić smartfon i wyłączyć gwarancję producenta.

Ważne wskazówki dotyczące bezpieczeństwa

Zawsze przestrzegaj poniższych zasad. Zapoznaj z nimi także starsze dzieci, które mogą używać smartfona.

- Nigdy nie obsługuj smartfona podczas prowadzenia samochodu.
- W szpitalach i innych placówkach medycznych może obowiązywać zakaz używania urządzeń elektronicznych, w tym smartfonów. Zawsze stosuj się do takich zakazów.

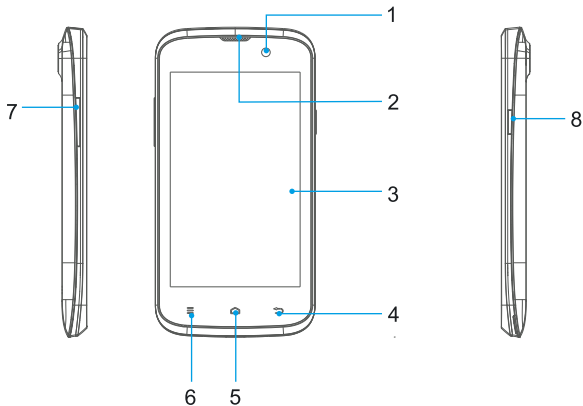
Przed rozpoczęciem użytkowania

- Wyłączaj smartfon w samolocie przez cały czas trwania lotu lub podczas startu i lądowania, w zależności od instrukcji wydanych przez obsługę samolotu.
- Wyłączaj urządzenie w pobliżu ważnych urządzeń elektronicznych, których działanie mogłyby zakłócić ewentualne interferencje.
- Nie próbuj rozkręcać, modyfikować ani samodzielnie naprawiać smartfona. Zawsze powierzaj takie zadania autoryzowanym serwisom.
- Chronь smartfon przed silnym promieniowaniem magnetycznym. Pole takie może uszkodzić magnetyczne nośniki pamięci.
- Nie używaj smartfona w miejscach o bardzo wysokiej temperaturze lub w obszarach szczególnie zagrożonych pożarem lub wybuchem, na przykład na stacjach benzynowych.
- Nadzoruj korzystanie z urządzenia przez dzieci, nie dopuszczaj do samodzielnej zabawy smartfonem.
- Chronь smartfon przed wodą i wilgocią, nie używaj ani nie przechowuj go np. w łazience.



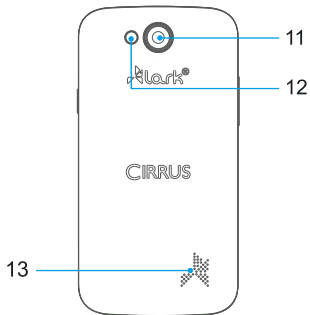
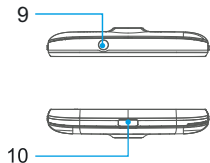
Przekreślony symbol pojemnika na śmieci oznacza, że na terenie Unii Europejskiej po zakończeniu użytkowania produktu należy się go pozbyć w osobnym, specjalnie od tego przeznaczonym punkcie. Nie należy wyrzucać tych produktów razem z niesortowanymi odpadami komunalnymi.

Zapoznanie z elementami produktu



1. Obiektyw kamery
2. Głośnik
3. Ekran dotykowy
4. Przycisk **WSTECZ**
5. Przycisk **HOME**
6. Przycisk **MENU**
7. Regulacja głośności
8. Przycisk **POWER**

Zapoznanie z elementami produktu



- 9. Gniazdo słuchawek
- 10. Złącze micro USB
- 11. Obiektyw aparatu
- 12. Lampa aparatu
- 13. Głośnik

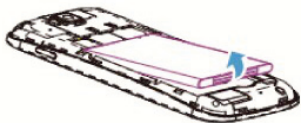
Obsługa urządzenia

Jak zdjąć tylną pokrywę i włożyć kartę SIM oraz kartę microSD?

1



2



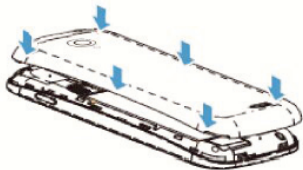
Obsługa urządzenia

Jak zdjąć tylną pokrywę i włożyć kartę SIM oraz kartę microSD?

3



4



Obsługa urządzenia

Ładowanie akumulatora

Przed pierwszym użyciem smartfona prosimy naładować jego akumulator.

1. Podłącz smartfon do ładowarki sieciowej, wtyczkę ładowarki umieść w gniazdku elektrycznym.
2. Podczas ładowania baterii, gdy urządzenie jest wyłączone, na wyświetlaczu można zobaczyć aktualny stan ładowania akumulatora.









UWAGA!

- Czas ładowania wynosi około 4 godziny.
- Jeśli używasz urządzenia w czasie jego ładowania, proces ładowania będzie trwał dłużej.
- Po zakończeniu ładowania lub aby przerwać ładowanie, odłącz kabel od urządzenia.
- Akumulator możesz wymienić tylko na identyczny.
- Nie zgniataj akumulatora, nie wrzucaj go do ognia itd. grozi to pożarem lub porażeniem prądem.

Obsługa urządzenia

Funkcje przycisków

-  **Przycisk POWER** - naciśnij dłużej, aby włączyć urządzenie
-  **Zwiększenie głośności** - wciśnij przycisk V+, aby zwiększyć głośność
-  **Zmniejszenie głośności** - wciśnij przycisk V-, aby zmniejszyć głośność
-  **Przycisk MENU** - wciśnij, aby wyświetlić menu
-  **Przycisk HOME** - uruchamia ekran główny
-  **Przycisk WSTECZ** - umożliwia powrót do poprzedniego ekranu

Włączanie urządzenia

1. Naciśnij i przytrzymaj przez 2 sekundy przycisk **POWER (zasilania)**.
2. Zaczekaj, aż pokaże się ekran startowy.

Rozwiązywanie problemów

Przed oddaniem sprzętu do serwisu koniecznie sprawdź, czy problemu nie da się usunąć samodzielnie.

Jeśli nie możesz znaleźć rozwiązania, zajrzyj na stronę **www.lark.com.pl**

Znajdziesz tam najczęściej zadawane pytania i odpowiedzi na nie, porady serwisu, pliki aktualizacyjne i kontakt ze wsparciem technicznym. Skontaktuj się z serwisem, zanim podejmiesz decyzję o oddaniu sprzętu do naprawy.

Aktualne FAQ i ważne wskazówki znajdziesz na www.lark.com.pl

Jeśli nie znalazłeś rozwiązania problemu w dziale FAQ, zadzwoń do serwisu:
(22) 332 32 56, wyślij e-mail: serwis@lark.com.pl lub faks (22) 332 33 43

» Brak możliwości podłączenia się do sieci Wi-Fi

Upewnij się, że sieć nadaje.

Upewnij się, że jesteś w pobliżu źródła sygnału i na jego drodze nie stoją żadne przeszkody.

Upewnij się, że wprowadziłeś poprawną nazwę użytkownika i hasło.

» Urządzenie nieznacznie się nagrzewa

Jest to normalny objaw podczas pracy urządzenia, podczas gdy włączony jest wyświetlacz i w czasie ładowania akumulatora.

Rozwiązywanie problemów

» System stracił stabilność

Instalacja zbyt dużej liczby aplikacji oraz aplikacji pochodzących z nieznanego źródła może spowodować niestabilność systemu.
Zresetuj urządzenie i odinstaluj niektóre aplikacje.

» Czarny wyświetlacz, urządzenie nie włącza się

Naładuj akumulator.
Podłącz zasilacz sieciowy.
Ponownie uruchom urządzenie.

» Brak dźwięku w słuchawkach

Zwiększ głośność.
Sprawdź podłączenie słuchawek.
Sprawdź, czy gniazdo słuchawkowe nie jest zabrudzone.
Sprawdź, czy pliki MP3 nie są uszkodzone (wgraj inne pliki).
Sprawdź, czy dźwięk jest słyszalny przez inne słuchawki (być może uszkodzeniu uległy słuchawki).

» Nie da się odtworzyć muzyki

Sformatuj pamięć, zgraj ponownie nieuszkodzone pliki.

Dane techniczne

- » Ekran dotykowy o przekątnej 4" w technologii IPS
- » Rozdzielczości ekranu 480×854 pikseli
- » Procesor Dual core 1,0 GHz
- » Pamięć operacyjna RAM 512 MB
- » Pamięć wewnętrzna całkowita 4 GB
- » System Android 4.4 KitKat
- » 3G (HSDPA/HSPA)/GPRS/EDGE/GSM
 - UMTS 2100/900 MHz (obsługa AERO2)
 - GSM 850/900/1800/1900 MHz
- » Wbudowany moduł GPS i Bluetooth
- » Wbudowana karta bezprzewodowa Wi-Fi
- » Odtwarzacz plików audio (MP3) i wideo 1080p
- » Aparat fotograficzny 5 Mpx z lampą LED
- » Kamera do wideorozmów 0,3 Mpx
- » Dual SIM
- » Slot na karty micro SD do 32 GB
- » Złącza: microUSB, słuchawkowe 3,5mm
- » Czas czuwania około 60 godzin
- » Czas rozmowy około 2 godzin
- » Zasilanie: akumulator litowo-jonowy 1600mAh
- » Praca w temperaturze od 5° do 35° Celsjusza
- » Wilgotność w warunkach pracy urządzenia 10%–75%
- » Wymiary: 126×64,8×11,6mm
- » Waga: ~120g



UWAGA!

Zastrzegamy sobie możliwość wprowadzania zmian w urządzeniu bez wcześniejszego powiadomienia.
Wygląd grafik w urządzeniu zależy od wersji oprogramowania i może różnić się od przedstawionego w instrukcji!

Než začnete zařízení používat

Děkujeme, že jste se rozhodli pro Lark Cirrus 4s, a přejeme Vám mnoho spokojenosti s jeho používáním.

Lark Cirrus 4s je multifunkční zařízení, které využijete jak při studiu a práci, tak ve svém volném čase, pro radost a zábavu. Díky smart telefonu máte vždy po ruce pohodlný a rychlý přístup na Internet, aniž byste museli používat velké a neskladné počítače předchozích generací. Systém Android 4.4 KitKat a aplikace Google Play umožňují přístup k mnoha užitečným aplikacím, jak pracovním, tak těm pro zábavu. Díky přehlednému a intuitivnímu rozhraní pro Vás bude každodenní používání smart telefonu radost.

Přečtěte si prosím tento návod a uschovejte si jej pro pozdější použití. Návod obsahuje důležité pokyny týkající se bezpečného a efektivního využívání smart telefonu.

Výrobce si vyhrazuje možnost provádění změn jak v zařízení, tak v návodu. V případě dotazů nebo pochybností týkajících se obsluhy zařízení navštivte prosím stránky www.lark.com.pl.

Než začnete zařízení používat

Ochrana a údržba zařízení

- Chraňte smartphone a příslušenství před vodou a vlhkostí. Při styku elektrického zařízení s vodou může dojít nejen k jeho závažnému poškození, ale vzniká také riziko pro uživatele (riziko úrazu elektrickým proudem).
- Chraňte zařízení před silnými otřesy, pádem, vibracemi.
- Chraňte zařízení před vysokými a nízkými teplotami.
- Dávejte pozor, aby zařízení neupadlo, neházejte s ním, neporážejte kryt. Neohýbejte smartphon.
- Nepoužívejte příslušenství neznámého původu, které může způsobit poškození smartphone, na něž se nevztahuje záruka výrobce.

Důležité bezpečnostní pokyny

Vždy dodržujte níže uvedené zásady. Seznamte s nimi také starší děti, které mohou smartphon používat.

- Nikdy neobsluhujte telefonu při řízení automobilu.
- V nemocnicích a jiných zdravotnických zařízeních může platit zákaz používání elektronických zařízení, včetně smartphone.
- Vypínejte smartphone v letadle po celou dobu trvání letu nebo při startu a přistání, v závislosti na pokynech obsluhy letadla.

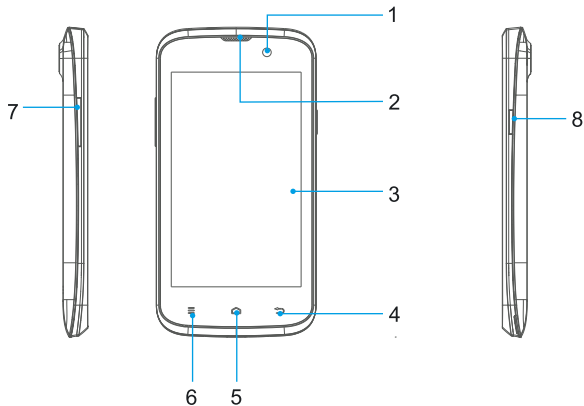
Než začnete zařízení používat

- Vypínejte zařízení v blízkosti důležitých elektronických zařízení, jejichž provoz by mohl být rušen případnými interferencemi.
- Nepokoušejte se rozšroubovat, pozměňovat ani samostatně opravovat smartphone. Tyto činnosti vždy svěřte autorizovanému servisu.
- Chraňte telefon před silným magnetickým zářením. Takovéto pole může poškodit magnetické paměťové nosiče.
- Nepoužívejte telefon v místech s velmi vysokou teplotou nebo v oblastech s vysokým rizikem požáru nebo výbuchu, například na benzínových stanicích.
- Používají-li zařízení děti, mějte je pod dohledem a nenechte je hrát si s telefonem o samotě.
- Chraňte telefon před vodou a vlhkostí, nepoužívejte ani neukládejte jej například v koupelně.



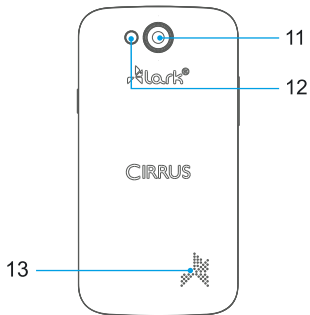
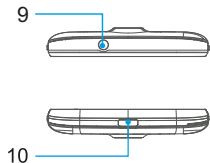
Přeškrtnutý symbol odpadkového koše znamená, že na území Evropské unie je třeba výrobek po skončení jeho životnosti odevzdat na zvláštním sběrném místě. Tyto výrobky se nesmějí vyhazovat jako běžný netříděný komunální odpad.

Seznámení se prvky zařízení



1. Kamera
2. Reproduktor
3. Dotyková obrazovka
4. **BACK** tlačítko
5. **HOME** tlačítko
6. **MENU** tlačítko
7. Tlačítko hlasitosti
8. **POWER** tlačítko

Seznámení se prvky zařízení



- 9. Zdířka pro sluchátka
- 10. Micro konektor USB
- 11. Objektiv fotoaparátu
- 12. Blesk
- 13. Reproduktor

Obsluha zařízení

Jak odstranit zadní kryt a vložte SIM kartu a microSD kartu?

1



2



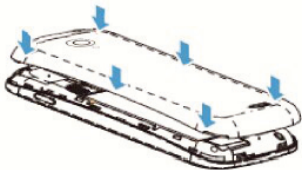
Obsluha zařízení

Jak odstranit zadní kryt a vložte SIM kartu a microSD kartu?

3



4



Obsluha zařízení

Nabíjení baterie

Před prvním použitím telefonu nechte nabít jeho baterii.

1. Připojte telefonu k síťové nabíječce, zástrčku nabíječky připojte do elektrické zásuvky.
2. Při nabíjení baterie, když je přístroj vypnutý, na displeji se zobrazí aktuální stav nabíjení akumulátoru.



POZOR!

- Doba nabíjení činí asi 4 hodiny.
- Pokud používáte zařízení po dobu jeho nabíjení, bude proces nabíjení trvat déle.
- Chcete-li nabíjení ukončit nebo přerušit, odpojte kabel od zařízení.
- Baterii můžete nahradit pouze stejným typem.
- Baterie nevystavujte mechanickému tlaku, nevhazujte je do ohně a podobně – hrozí požár nebo úraz elektrickým proudem.

Obsluha zařízení

Funkce tlačítek



Power tlačítko - pro zapnutí zařízení podržte déle



Zvyšování hlasitosti - stiskněte tlačítko V + pro zvýšení hlasitosti



Snižování hlasitosti - stiskněte tlačítko V- pro snížit hlasitosti



Tlačítko **MENU** - stiskněte tlačítko pro vstup do menu



HOME tlačítko - návrat na hlavní obrazovku



Tlačítko **ZPĚT** - vrátíte na předchozí obrazovku

Zapínání zařízení

Po stisknutí tlačítka **POWER** a jeho podržení po dobu 2 sekund se objeví startovací obrazovka.

Řešení problémů

Než dáte zařízení do servisu, přesvědčte se, zda nemůžete problém vyřešit sami.

Pokud nemůže najít řešení, navštivte stránky www.lark.com.pl.

Najdete tam nejčastěji kladené otázky s odpověďmi, rady servisu, soubory aktualizací a kontakt na technickou podporu. Než se rozhodnete dát zařízení do opravy, kontaktujte servis.

Aktuální FAQ a důležité pokyny najdete na www.lark.com.pl

Pokud jste nenašli řešení problému v sekci FAQ, pošlete e-mail: device_support@lark-electronics.eu

» Nelze se připojit k síti Wi-Fi

Ujistěte se, že síť vysílá.

Ujistěte se, že se nacházíte v blízkosti zdroje signálu a na jeho cestě se nenacházejí žádné překážky.

Ujistěte se, že jste zadali správné uživatelské jméno a heslo.

» Zařízení se nepatrně zahřívá

Jedná se o běžný jev při práci zařízení, při zapnutém displeji a při nabíjení baterie.

Řešení problémů

» **System ztratil stabilitu**

Instalace příliš velkého počtu aplikací a aplikací pocházejících z neznámého zdroje může vést k nestabilitě systému.
Provedte reset zařízení a odinstalujte některé aplikace.

» **Černý displej, zařízení se nezapíná**

Nabijte baterii.
Připojte síťový zdroj.
Znovu spusťte zařízení.

» **Ve sluchátkách není zvuk.**

Zvyšte hlasitost.
Zkontrolujte připojení sluchátek.
Zkontrolujte, zda není zdiřka sluchátek zanesená špínou.
Zkontrolujte, zda nejsou soubory MP3 poškozeny (nahrajte jiné soubory).
Zkontrolujte, zda slyšíte zvuk přes jiná sluchátka (je možné, že byla poškozena sluchátka).

» **Nelze přehrávat hudbu**

Řešení problémů
Naformátujte paměť, nahrajte znovu nepoškozené soubory.

Technické údaje

- » 4-palcový IPS kapacitní multi-dotykový displej
- » 480×854 pixelů rozlišení
- » Procesor: Dual core 1,0 GHz
- » Integrovaná operační paměť RAM 512 MB
- » Integrovaná flash paměť 4 GB
- » Systém Android 4.4 KiKat
- » 3G (HSDPA/HSPA)/GPRS/EDGE/GSM
 - UMTS 2100/900 MHz
 - GSM 850/900/1800/1900 MHz
- » Vestavěný GPS a Bluetooth modul
- » Integrovaná bezdrátová karta Wi-Fi
- » Přehrávání video souborů 1080p
- » Přehrávač audio souborů (MP3)
- » Vestavěný fotoaparát 5 Mpx / kamera pro videohovory 0,3 Mpx
- » Dva sloty pro SIM kartu
- » Slot na paměťové karty microSD, podpora karet do 32 GB
- » Konektory: SIM slot, micro USB, konektor sluchátek
- » Až 60 hodin v pohotovostním režimu
- » Až do 2 hodin Doba hovoru
- » Vestavěná lithium-ion baterie 1600mAh
- » Provoz při teplotách od 5°C do 35°C
- » Provoz zařízení v prostředí s vlhkostí 10%–75%
- » Rozměry: 126×64,8×11,6mm
- » Hmotnost: ~120g



POZOR!

Vyhrazujeme si možnost provádět změny v zařízení bez předchozího upozornění.
Vzhled grafiky v zařízení závisí na verzi software a může se lišit od uvedeného v návodu!

Skôr než začnete

Ďakujeme, že ste si vybrali Lark Cirrus 4s a želáme Vám veľa spokojnosti s jeho používaním.

Cirrus 4s je multifunkčné zariadenie, ktoré využijete pri učení aj práci, vo voľnomčase, nazábavu i pobavenie. Vďaka smartphone máte vždy na dosah ruky pohodlný a rýchly prístup k internetu bez potreby veľkých a nepraktických počítačov predchádzajúcich generácií. Systém Android 4.4 KitKat a aplikácia Google Play vám umožní prístup k mnohým užitočným aplikáciám určeným na prácu aj pobavenie. Prehľadné a intuitívne rozhranie prináša potešenie z každodenného používania smartphone. Prečítajte si tento návod a uchovajte si ho do budúcnosti. Návod obsahuje dôležité pokyny týkajúce sa bezpečnej a efektívnej prevádzky zariadenia.

Výrobca si vyhradzuje možnosť vykonávať zmeny v zariadení aj v návode. Ak máte nejaké otázky alebo pochybnosti týkajúce sa prevádzky zariadenia, pozrite si stránku www.lark.com.pl.

Skôr než začnete

Ochrana a údržba zariadenia

- Smartphone a jeho príslušenstvo chráňte pred vodou a vlhkosťou. Namočenie elektrického zariadenia spôsobí nielen vážne poškodenie prístroja, ale predstavuje aj nebezpečenstvo pre používateľa (nebezpečenstvo zásahu elektrickým prúdom).
- Zariadenie chráňte pred silnými nárazmi, pádmi, vibráciami.
- Zariadenie chráňte pred vysokými aj nízkymi teplotami.
- Zariadenie chráňte pred pádom, nehádzte ním, neprepichujte kryt. Smartphone neohýbajte.
- Nepoužívajte príslušenstvo neznámeho pôvodu, môže poškodiť telefon a anuluje záruku výrobcu.

Dôležité informácie o bezpečnosti

Vždy dodržiavajte nasledujúce zásady. Oboznámte s nimi aj staršie deti, ktoré môžu používať smartphon. Nikdy neobsluhujte telefon při řízení automobilu.

- Smartphone nikdy nepoužívajte počas vedenia motorového vozidla.
- V nemocniciach a iných zdravotníckych zariadeniach môže platiť zákaz používania elektronických zariadení vrátane telefon.

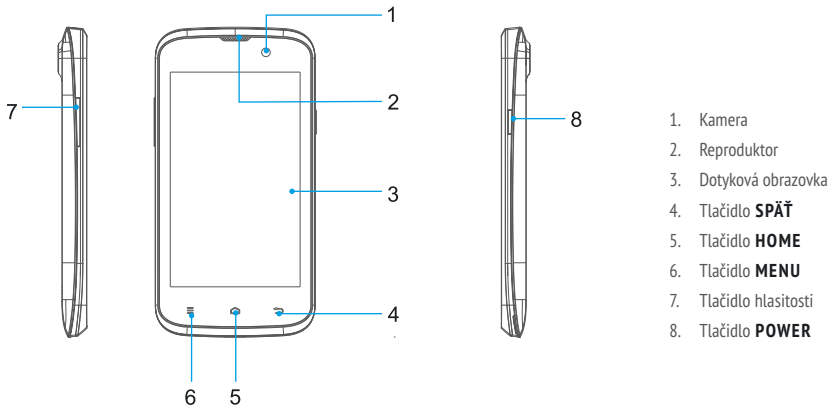
Skôr než začnete

- V lietadle majte smartphon vypnutý po celú dobu letu alebo počas vzletu a pristátia podľa pokynov vydaných posádkou lietadla.
- Zariadenie vypínajte v blízkosti dôležitých elektronických zariadení, ktorých činnosť by mohlo ovplyvniť prípadné rušenie.
- Smartphone sa nepokúšajte rozoberať, upravovať ani samostatne opravovať. Takéto úlohy vždy zverte autorizovaným servisom.
- Smartphone chráňte pred silným magnetickým žiarením. Takéto pole môže poškodiť magnetické pamäťové nosiče.
- Smartphone nepoužívajte na miestach s veľmi vysokou teplotou ani v oblastiach s vysokým rizikom požiaru alebo výbuchu, napríklad na čerpacích staniách.
- Dohliadajte na deti používajúce zariadenie, nedovoľte im hrať sa samým s smartphone
- Smartphone chráňte pred vodou a vlhkosťou, nepoužívajte ani neuchovávajte ho napríklad v kúpeľni.

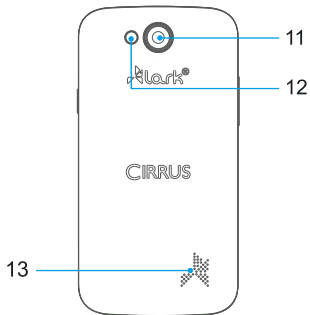
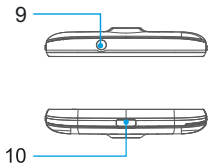


Prečiarknutý symbol smetného koša označuje, že na území Európskej únie je potrebné výrobok po skončení používania zlikvidovať na zvláštnom mieste určenom špeciálne na tento účel. Tieto výrobky sa nesmú vyhadzovať spolu s netriedeným komunálnym odpadom.

Oboznámenie sa s prvkami produktu



Oboznámenie sa s prvkami produktu



- 9. Otvor na slúchadlá
- 10. Konektor Micro USB
- 11. Objektív fotoaparátu
- 12. LED lampa
- 13. Reproduktor

Používanie zariadenia

Ako odstrániť zadný kryt a vložte SIM kartu a kartu microSD

1



2



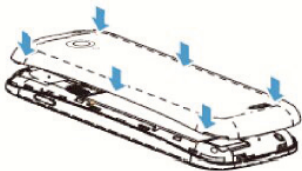
Používanie zariadenia

Ako odstrániť zadný kryt a vložte SIM kartu a kartu microSD

3



4



Používanie zariadenia

Nabíjanie batérie

Pred prvým použitím nabite batériu telefonu.

1. Pripojte smartphone k nabíjačke, zástrčku nabíjačky zapojte do elektrickej zásuvky.
2. Pri nabíjaní batérie, keď je prístroj vypnutý, na displeji sa zobrazuje aktuálny stav nabitia batérie.



UPOZORNENIE!

- Doba nabíjania je asi 4 hodiny.
- Ak počas nabíjania zariadenie používate, proces nabíjania bude trvať dlhšie.
- Po dokončení nabíjania, alebo ak chcete prerušiť nabíjanie, odpojte kábel od zariadenia.
- Batéria sa môže vymeniť iba za rovnakú batériu.
- Batériu nedrhte, nevyhadzujte do ohňa a pod., pretože môže dôjsť k požiaru alebo zásahu elektrickým prúdom.

Používanie zariadenia

Funkcie tlačidiel



Tlačidlo **POWER** – dlhším stlačením sa zariadenie zapne.



Zvýšenie hlasitosti – stlačte tlačidlo V + pre zvýšenie hlasitosti



Zníženie hlasitosti – stlačte tlačidlo V - k zníženiu hlasitosti



Tlačidlo **MENU** – stlačte pre zobrazenie menu



Tlačidlo **HOME** – spustí hlavnú obrazovku



Tlačidlo **SPÄŤ** – sa vrátite na predchádzajúcu obrazovku

Zapnutie zariadenia

Ak tlačidlo **POWER** stlačíte a podržíte 2 sekundy, zobrazí sa úvodná obrazovka.

Riešenie problémov

Skôr ako odovzdáte zariadenie do servisu, nezabudnite skontrolovať, či problém nedokážete odstrániť sami.

Ak nemôžete nájsť riešenie, pozrite si stránku www.lark.com.pl.

Nájdete tam najčastejšie otázky a odpovede na ne, poradenskú službu, aktualizáčn é súbory a kontakt na technickú podporu. Skôr než sa rozhodnete odovzdať zariadenie do servisu, spojte sa so servisom.

Aktuálne najčastejšie otázky a dôležité www.lark.com.pl

Ak ste nenašli riešenie problému v sekcii s najčastejšími otázkami, pošlite e-mail: device_support@lark-electronics.eu

» Nedá sa pripojiť k sieti Wi-Fi

Skontrolujte, či sieť vysíela.

Skontrolujte, či ste v blízkosti zdroja signálu a či po jeho trase nie sú žiadne prekážky.

Skontrolujte, či ste zadali správne používateľské meno a heslo.

» Zariadenie sa trochu zahrieva

Ide o normálny jav počas prevádzky zariadenia, keď je zapnutý displej a počas nabíjania.

Riešenie problémov

» **System stratil stabilitu**

Inštalácia príliš veľa aplikácií a aplikácií z neznámych zdrojov môže spôsobiť nestabilitu systému. Resetujte zariadenie a odinštalujte niektoré aplikácie.

» **Čierny displej, zariadenie sa nedá zapnúť**

Nabite batériu.

Pripojte sieťové napájacie zariadenie.

Zariadenie znovu spustite.

» **V slúchadlách nie je zvuk**

Zvýšte hlasitosť.

Skontrolujte pripojenie slúchadiel.

Skontrolujte, či port na pripojenie slúchadiel nie je znečistený.

Skontrolujte, či súbory MP3 nie sú poškodené (načítajte iné súbory).

Skontrolujte, či z iných slúchadiel počuť zvuk (možno sú poškodené slúchadlá).

» **Nedá sa prehrávať hudba**

Naformátujte pamäť, znova prehrajte nepoškodené súbory.

Technické údaje

- » 4" dotyková obrazovka s technológia IPS
- » Displej s rozlíšením 480×854 pixelov
- » Procesor: Dual core 1,0 GHz
- » Vstavaná prevádzková pamäť RAM 512MB
- » Vstavaná pamäť flash 4 GB
- » Systém Android 4.4 KitKat
- » 3G (HSDPA/HSPA)/GPRS/EDGE/GSM
 - UMTS 2100/900 MHz
 - GSM 850/900/1800/1900 MHz
- » Vstavaný GPS a Bluetooth
- » Vstavaná bezdrôtová karta Wi-Fi
- » Audio prehrávač (MP3) a prehrávanie videa 1080p
- » Vstavaný fotoaparát 5 Mpx
- » Kamera pre videohovory 0,3 Mpx
- » Dve SIM karty
- » Štrbina na pamäťovú kartu microSD, s podporou kariet do 32 GB
- » Konektory: slot pre SIM kartu, micro USB, konektor na slúchadlá
- » Pohotovostná doba cca 60 hodín
- » Doba hovoru cca 2 hodín
- » Napájanie: Nabíjateľná Li-Ion 1600mAh
- » Práca pri teplotách od 5 ° do 35 ° Celzia
- » Vlhkosť pri prevádzkových podmienkach zariadenia 10% – 75%
- » Rozmery: 126×64,8×11,6mm
- » Hmotnosť: ~120g



UPOZORNENIE!

Vyhradzujeme si možnosť vykonávať zmeny zariadenia bez predchádzajúceho upozornenia.

Grafický vzhľad zariadenia závisí od verzie softvéru a môže sa líšiť od vzhľadu uvedeného v návode!

Használatelőtt

Köszönjük, hogy a Lark Cirrus 4s választotta és kívánjuk, hogy a készülék használatával elégedett legyen.

A Lark Cirrus 4s egy többfunkciós eszköz, amelyet a tanuláshoz és a munkához, azonkívül a munkaidő lejártá után, szórakozáshoz és játékhöz használhatja. A telefon köszönhetően mindig kéznél van kényelmes és gyors hozzáférés az internethez anélkül, hogy szüksége lenne a korábbi generációjú gépek nagy és kényelmetlen használatára.

Az Android 4.4KitKat rendszer és az Google Play applikáció lehetővé teszi a hozzáférést számos hasznos applikációhoz, mind az üzleti mind a szórakozási felhasználásnál. A világos és intuitív interfész örömet biztosít a telefon mindennapi használata közben.

Kérjük, olvassa el és őrizze meg ezt a kézikönyvet. Az útmutató fontos információkat tartalmaz a telefon biztonságos és hatékony üzemeltetésére vonatkozóan.

A gyártó cég fenntartja magának a jogot, hogy változtasson a készüléken és az útmutatón. Ha a készülék kezelésével kapcsolatban kérdései vagy aggályai merülnek fel, kérjük, nézze meg a www.lark.com.pl weboldalt .

Használatelőtt

Készülék védelme és karbantartása

- Védje a készüléket és a mellékelt tartozékokat a víztől és a nevezéstől. A készülék megnedvesítése nem csak komoly sérüléseket okozhat a készülékben, de veszélyezteti a felhasználót is (áramütés veszélye).
- Óvja a készüléket az erős ütésektől, eséstől és rezgésektől.
- Óvja a készüléket a magas és az alacsony hőmérséklettől.
- Kerülje el az eséseket, ne dobálja a készüléket, ne szúrja át a házat. Ne hajlítsa be a telefon.
- Ne használja ismeretlen eredetű tartozékokat, mert károsíthatják a telefon és kizárják a gyártó garanciáját.

Fontos biztonsági tudnivalók

Mindig tartsa be a következő szabályokat. Ismertesse ezeket az idősebb gyerekekkel is, akik használhatják a telefon.

- Soha ne használja telefon a gépkocsi vezetése közben.
- A kórházakban és más egészségügyi intézményekben tiltva lehet az elektronikus készülékek, benne a telefon használata. Mindig kövesse ezeket a tilalmakat.

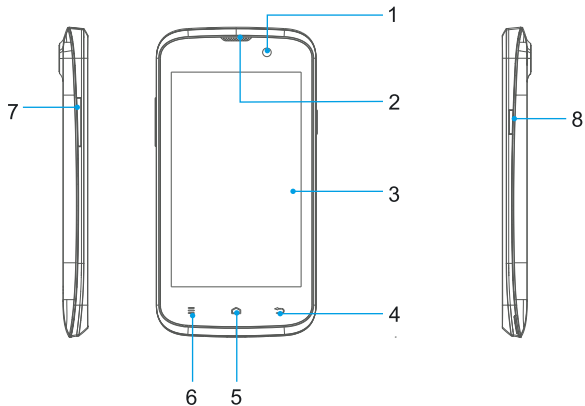
Használatelőtt

- Kapcsolja ki a telefon repülőgépen a repülés egész időtartama alatt vagy a felszállás és leszállás közben, a repülőgép személyzete utasításaitól függően.
- Kapcsolja ki a készüléket az olyan fontos berendezések közelében, amelyeknek a működése zavarhatja az esetleges interferenciákat.
- Ne kísérletezzen a telefon sajátkezü szétszerelésével, módosításával vagy javításával. Ilyen feladatot mindig bízjon az autorizált szervizre.
- Védje a telefon erős mágneses sugárzás ellen. Ezek a mező károsíthatják a memória mágneses adathordozóit.
- Ne használja a telefon nagyon magas hőmérsékletnek kitett helyeken illetve tűz vagy robbanásveszélyes helyeken, mint például benzinkutaknál.



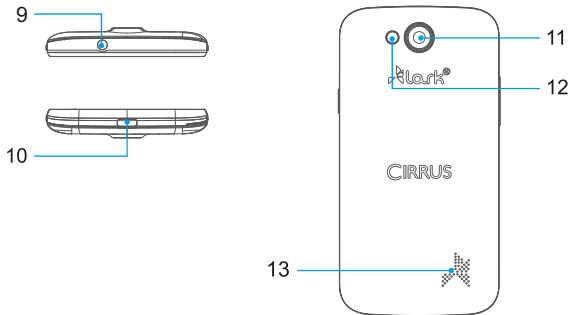
Az áthúzott szemétygyűjtő tartály azt jelenti, hogy az Európai Unió belül csak egy külön, speciálisan erre kijelölt helyen lehet megszabadulni a használhatatlanná vált terméktől. Ne dobja be ezeket a termékeket a nem szortírozott kommunális hulladékok közé.

Ismertetés a termékelemeivel



1. Elülső kamera
2. Hangszóró
3. Érintőképernyő
4. **VISSZA** gomb
5. **KEZDŐLAP** gomb
6. **MENU** gomb
7. Hangerő gomb
8. **POWER** gomb

Ismertetés a termékelemeivel



- 9. Fejhallgató-csatlakozó
- 10. USBmicro csatlakozó
- 11. Hátsó kamera
- 12. Mobilfény
- 13. Hangszóró

A készülékkezelése

Hogyan távolítsuk el a hátlapot, és helyezze be a SIM-kártya és a microSD kártya?

1



2



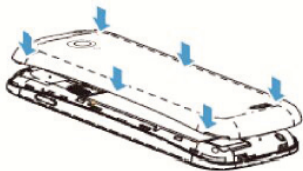
A készülékkezelése

Hogyan távolítsuk el a hátlapot, és helyezze be a SIM-kártya és a microSD kártya?

3



4



A készülékkezelése

Akkumulátor töltése

Töltse fel az akkumulátort a telefon első használat előtt.

1. Csatlakoztassa a hálózati adaptert a telefon, az adapter dugóját helyezze be a konnektorba.
2. Ellenőrizze a töltésjelző diódákat. A piros fény a töltés folyamatát, a zöld fény a teljes töltöttségét jelzi.



FIGYELMEZTETÉS!

- TA töltés ideje kb. 4 óra.
- Ha használja a készüléket töltés közben, a töltési folyamat hosszabb ideig tart.
- A töltés befejezése vagy megszakítása után húzza ki a kábelt a készülékből.
- Az akkumulátor csak az ugyanolyan akkumulátorral cserélhető.
- Ne nyomja össze az akkumulátort, ne dobja a tűzbe, stb. mert ezzel tüzet vagy áramütést okozhat.

A készülékkezelése

A gombok funkciói



Power gomb – nyomja be és tartsa lenyomva, így kikapcsolja a készüléket.



Volume UP – nyomja meg a V+ gombot a hangerő növeléséhez



Volume Down – nyomja meg a V- a hangerő csökkentéséhez



MENU gomb – nyomja meg a gombot a menü



KEZDŐLAP gomb – fut a főképernyőn



VISSZA gomb – hogy visszatérjen az előző képernyőre

A készülék ki- bekapcsolása

1. Tartsa lenyomva a **POWER** gombot 2 másodpercig (tápegység).
2. Várja meg, amíg az indítási képernyő jelenik meg.

Problémákmegoldása

Mielőtt szervizre elviszi a készüléket, ellenőrizze, hogy nem tudna-e maga helyreállítani a hibát. Ha nem sikerült megoldást találni, látogasson el a www.lark.com.pl oldalt. Ott megtalálja a gyakran feltett kérdések és válaszok, tanácsadási szolgáltatást, update fájlokat, és a technikai támogatással való kapcsolattartót. Mielőtt dönt, hogy a készüléket javításra viszi, forduljon a szolgáltatóhoz.

Az aktuális FAQ és fontos információk megtalálhatók a www.lark.com.pl

Pokud jste nenašli řešení problému v sekci FAQ, pošlete e-mail: device_support@lark-electronics.eu

» Nem lehetszatlakozni aWi-Fi hálózatokhoz

Győződjön meg arról, hogy a hálózatadásban van.

Győződjön meg róla, hogy közel van a jelforrás, és útbannincs akadály.

Győződjön meg róla, hogy megadta a helyes felhasználónevet és a jelszót.

» A készülékkissé felmelegedett

Ez normális dolog a készülék működése közben, amikor be van kapcsolva a kijelző, vagy az akkumulátor töltése közben.

Problémákmegoldása

» **A rendszer elvesztette a stabilitást**

Túl sok applikáció telepítése és az ismeretlen forrásból származó applikáció alkalmazása okozhatja a rendszer stabilitásának elvesztését. Indítsa újra a készüléket, és távolítsa el néhány alkalmazást.

» **A kijelző fekete, a készülék nem kapcsolódik be**

Töltse fel az akkumulátort.

Csatlakoztassa a hálózati adaptert.

Kapcsolja be újra a készüléket.

» **Nincshang a fejhallgatón**

Hangosítsa a készüléket

Ellenőrizze a fejhallgatók bekapcsolását.

Ellenőrizze, hogy a fejhallgató dugója tiszta.

Ellenőrizze, hogy az MP3 nem-e sérült t (próbáljon másik fájlra).

Ellenőrizze, hogy nem sérült –e a fejhallgató) lehet, hogy maga a fejhallgató hibás)

» **Nem lehet hallgatni a zenét**

Formázza meg a memóriát, töltse le újra az ép fájlokat.

Műszakiadatok

- » Az érintőképernyő mérete 4" IPS
- » Felbontása 480×854 pixel
- » Processzor: Dual core 1,0 GHz
- » Beépített operációs memória 512MB RAM
- » Beépített 4 GB-os flash memória
- » Android 4.4 KitKat
- » 3G (HSDPA/HSPA)/GPRS/EDGE/GSM
 - UMTS 2100/900 MHz
 - GSM 850/900/1800/1900 MHz
- » Beépített GPS és Bluetooth modullal
- » Beépített vezeték nélküli Wi-Fi kártya
- » Audió fájlok lejátszása (MP3) és videó 1080p
- » Beépített kamera: elülső 0.3Mpx / hátsó 5Mpx
- » Dual SIM
- » MicroSD külső memória Slot (max 32 GB)
- » Csatlakozók: micro USB, fejhallgató-csatlakozó
- » Készenléti idő: max 60 óra
- » Beszélgetési idő: max 2 óra
- » Beépített újratölthető lítium-ion akkumulátor 1600mAh
- » Üzemeltetése 5°C és 35°C közötti hőmérsékleten
- » A páratartalomra vonatkozó működési feltétel - 10% -75%
- » Méretek: 126×64,8×11,6mm
- » Súly: ~120g



FIGYELEM!

Fenntartjuk magunknak a jogot, hogy a készülékben változtatásokat vezethessük be minden előzetes bejelentés nélkül. A készülék grafikus megjelenése a szoftver verziótól függ, és eltérhet az útmutatóban szereplőtől!

© Lark Europe S.A.

No part of this manual can be reproduced, copied, transmitted without the written consent of Lark Europe Inc.

Kopírování návodu v plném nebo částečném rozsahu bez předchozího písemného souhlasu majitele autorských práv je zakázáno.

Reprodukcia celku alebo časti tohto návodu bez predchádzajúceho písomného súhlasu držiteľa autorských práv je zakázané.

Kopiowanie całości lub części instrukcji jest zabronione bez wcześniejszej pisemnej zgody właściciela praw autorskich

A kézikönyvszorosításá, részbenvagyegészbenilos aszerzői jog tulajdonos előzetes írásbeli hozzájárulása nélkül



www.lark.com.pl



Declaration of conformity with the standards contained in the directives specific to the device together with the description, can be found at www.lark.com.pl

Deklaracja zgodności z normami zawartymi w właściwych dla urządzenia dyrektywach wraz z ich wyszczególnieniem znajduje się na stronie www.lark.com.pl



Distributed by:

Lark Europe Inc.

Osikowa 16

05-092 Lomianki, Poland

e-mail: device_support@lark.com.pl

www.lark-electronics.eu